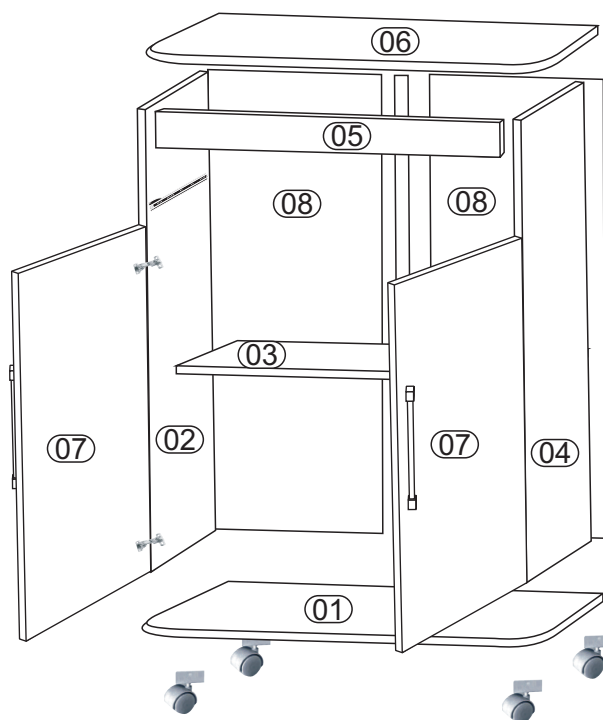
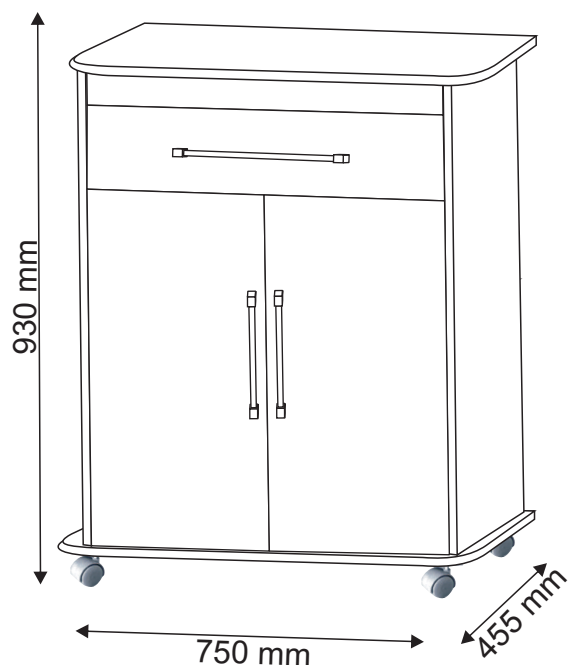
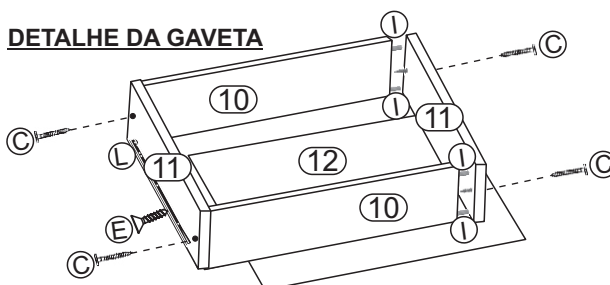




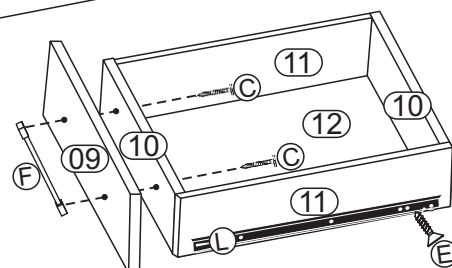
# MANUAL DE MONTAGEM - MULTI USO CHILE



## DETALHE DA GAVETA



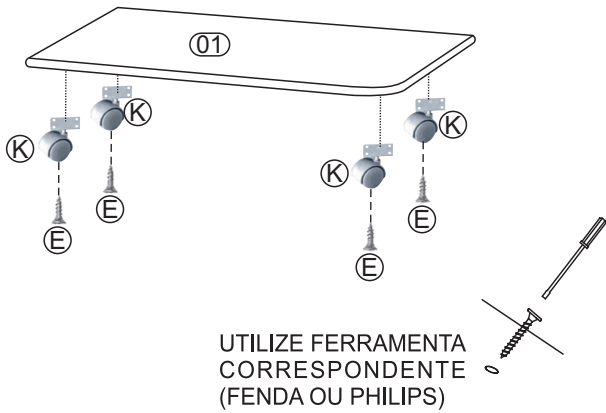
**OBS.: Frente da Gaveta é Reversível p/ opção de cor.**



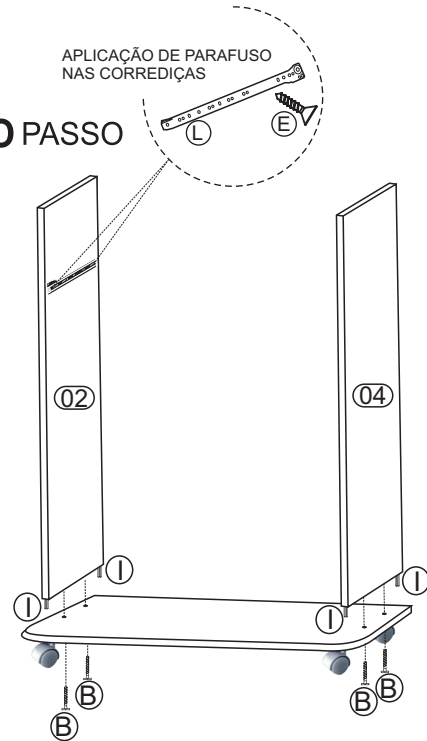
COD.	DESCRIÇÃO	QTD.	ILUSTRAÇÃO
A	CONJUNTO MINIFIX	04	
B	PARAFUSO 5,0X40	04	
C	PARAFUSO 3,5X40	14	
D	PARAFUSO 3,5X30	04	
E	PARAFUSO 3,5X12	40	
F	PUXADOR 256mm	01	
G	PUXADOR 128mm	02	
H	DOBRADIÇA	04	
I	CAVILHA 06X30	20	
J	PREGO 08X08	40	
K	RODÍZIOS	04	
L	PARES CORREDIÇA 400 mm	01	
M	ETIQUETA RV MÓVEIS	01	
N	PERFIL "H" 830mm	01	
O	GOTA DE SILICONE	02	

LEGENDA			DIMENSÃO		
Nº PEÇA	DESCRIÇÃO	QTD	COMPR	LARG	ESPE
01	Base	01	755	455	15 mm
02	Lateral Esquerda	01	830	425	15 mm
03	Prateleira	01	677	403	12 mm
04	Lateral Direita	01	830	425	15 mm
05	Frontão	01	677	062	18 mm
06	Tampo	01	755	455	15 mm
07	Porta	02	636	334	15 mm
08	Fundo	02	855	347	3 mm
09	Frente da Gaveta	01	670	120	15 mm
10	Contra Frente Gaveta	02	628	100	12 mm
11	Lateral Gaveta	02	388	100	12 mm
12	Fundo da Gaveta	01	639	373	3 mm

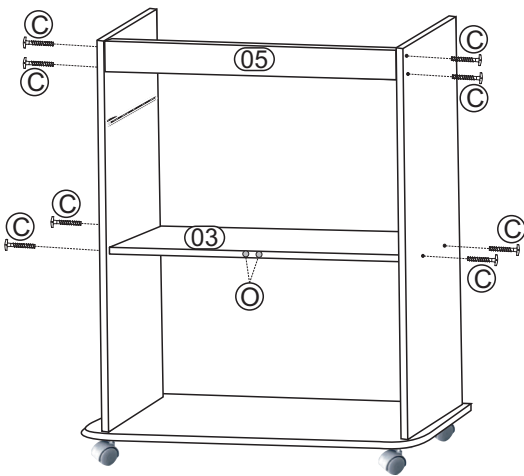
# 1º PASSO



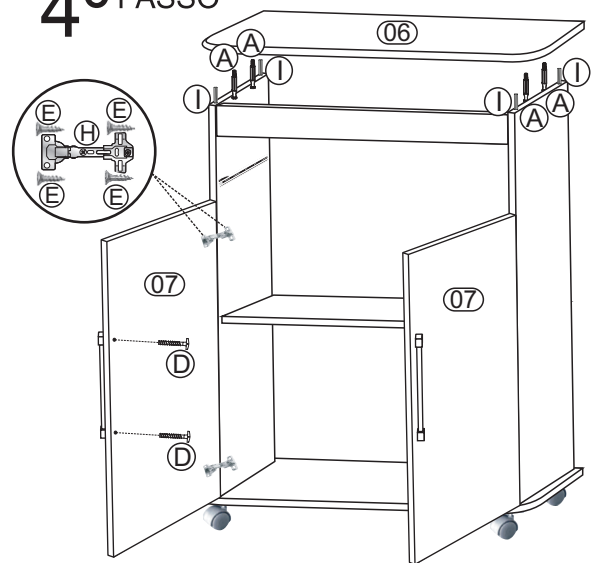
# 2º PASSO



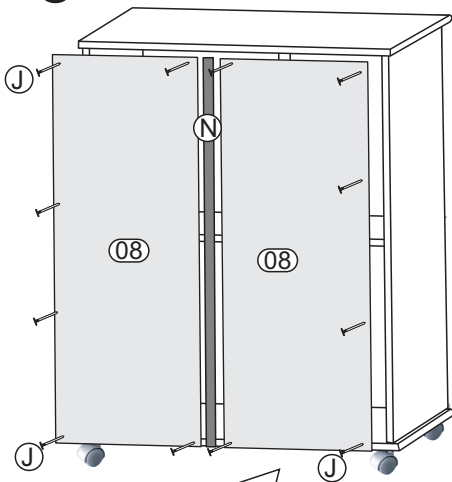
# 3º PASSO



# 4º PASSO



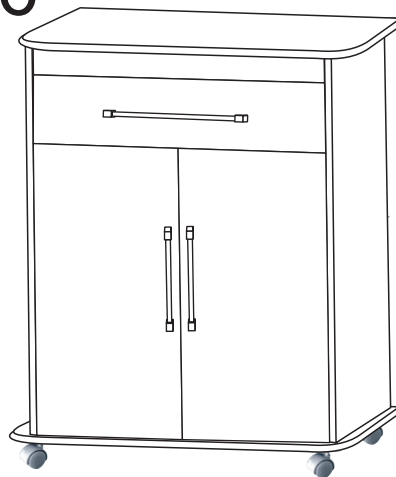
# 5º PASSO



## FUNDOS

FUNDOS DEVIDAMENTE PREGADOS

# 6º PASSO



RUA MANOEL MEDEIROS CÂMARA, 25-56 | BAIRRO AEROPORTO  
CEP. 15130-000 | MIRASSOL-SP | FONE (17) 3243-7010  
E-MAIL: rvmoveis@terra.com.br

MULTI USO CHILE

